

Decentrale warmteterugwinning

Zehnder ComfoAir 70

Belangrijke kenmerken

- Decentrale WTW tot 60 m³/h
- Aansluitmogelijkheid voor tweede ruimte
- Handmatige bediening in 4 standen
- Automatische regeling op CO₂ mogelijk
- Enthalpiewisselaar
- Energiezuinige gelijkstroommotoren
- Zeer comfortabel door hoge warmte- en vochtterugwinning
- Gemakkelijke en snelle installatie
- Voorzien van Passiefhuis certificaat



Ventilatie met warmteterugwinning

Algemeen

De Zehnder ComfoAir 70 is een decentrale WTW unit, met warmte- en vocht terugwinning. De unit wordt gebruikt voor de ventilatie van een enkele ruimte en er is optioneel een tweede ruimte op aan te sluiten. Hierdoor is deze unit bijzonder geschikt voor renovatietoepassingen. Daarnaast wordt hij gebruikt voor een- of tweekamerwoningen, zorg- of vakantiewoningen of studentenunits. Deze ventilatie-unit kan gecombineerd worden met onze andere ventilatieoplossingen voor gebruik in de nieuwbouw. De unit verzorgt continu de toevoer en afvoer van lucht. Standaard is de unit voorzien van een enthalpiewisselaar, wat zorgt voor een hoge warmte- en vochtterugwinning welke voor een comfortabel woonklimaat zorgt.

Typen

De ComfoAir 70 is in verschillende uitvoeringen leverbaar. Voor het buitenfront kan gekozen worden uit

schilderbaar kunststof, RVS of wit gepoedercoat aluminium. Bij alle uitvoeringen is het binnenfront van gepoedercoat aluminium (RAL 9016).

Regeling

Er kan gekozen worden voor automatische regeling op CO₂, vocht of handmatige bediening.

Extra aansluiting

Op de ComfoAir 70 kan een extra kanaal worden aangesloten. Hiermee kan een naastgelegen ruimte worden geventileerd. Het extra kanaal kan worden aangesloten op de zijkant of de achterkant van de unit. Dit kan zowel voor de toevoer- als voor de retourlucht. Er dient een kanaal met zo min mogelijk weerstand te worden aangesloten.

Wisselaar

Door zijn grote enthalpiewisselaar is de ComfoAir 70 bijzonder efficiënt en zelfs de beste in zijn klasse. De enthalpiewisselaar wint zowel de

thermische als de latente warmte terug, waarbij het rendement warmte- en vochtterugwinning respectievelijk 90% en 84% bedraagt. Een speciaal membraam zorgt voor de overdracht van vocht zonder de overdracht van geur. Door toepassing van de enthalpiewisselaar is er geen condensafvoer nodig. De unit is voorzien van een Passiefhuis certificaat.

Vorstregeling

Door de enthalpiewisselaar blijft de unit tot -5°C normaal draaien. Wanneer de buitentemperatuur tussen de -5°C en de -15°C komt, wordt de vorstregeling geactiveerd. Deze regeling vermindert de toevoerlucht en voorkomt daardoor bevriezing van de unit. Onder de -15°C gaat de unit in de stand by modus. Dit wordt geregeld door een temperatuursensor. Vanuit stand by gaat de unit automatisch weer werken als de temperatuur dit toelaat.

Decentrale warmteterugwinning

Zehnder ComfoAir 70

Ventilatoren

De unit verzorgt continu zowel de toevoer van lucht als de afvoer van lucht. De ventilatoren worden aangedreven door energiezuinige gelijkstroom motoren. De hoge kwaliteit ventilatoren zijn uitgerust met een weerstand tegen windbelasting. Doordat de ventilatoren in een geluiddempende behuizing in de muur zitten is het geluidsniveau in de kamer zeer laag.

Filter

Standaard wordt de ComfoAir 70 geleverd met een G4 filter in de afvoerlucht en een G4 filter in de toevoerlucht. Optioneel is een F7 filter leverbaar. Het display geeft een filtermelding. De filters kunnen vervangen worden zonder gebruik van gereedschap.

Display

De ComfoAir 70 heeft een display die door tipbediening wordt geactiveerd. De LEDjes geven aan in welke stand de unit draait. Door tipbediening kan de unit in handmatige of automatische stand gezet worden. Daarnaast kan er gekozen worden voor alleen luchttoevoer of alleen luchtafvoer. Filtermelding en storingsmelding worden weergegeven.



Installatie

De installatie van de ComfoAir 70 is eenvoudig en snel. Op onze website is hier een instructiefilm over te zien. Bij renovaties kan er een kerngat worden geboord van 270 mm doorsnede. Hierin kan de ronde mantelbuis worden geplaatst. De buitendiameter van deze mantelbuis is 250mm. Door de enthalpiewisselaar is er geen condensafvoer nodig en kan er horizontaal geboord worden. De unit wordt aan de kamerzijde geïnstalleerd. Aan deze zijde zit een 230V aansluiting achter het front. Het weerbestendige front aan de buitenzijde wordt gemonteerd aan de geïsoleerde luchtdoorvoer.

Onderhoud

De onderhoudswerkzaamheden zijn gemakkelijk uit te voeren. De filters kunnen zonder gereedschap uit de unit worden getrokken. De enthalpiewisselaar kan ook uit de unit worden getrokken en gereinigd worden met water. De onderhoudscyclus en verdere onderhoudsinformatie zijn opgenomen in de handleiding.

Decentrale warmteterugwinning

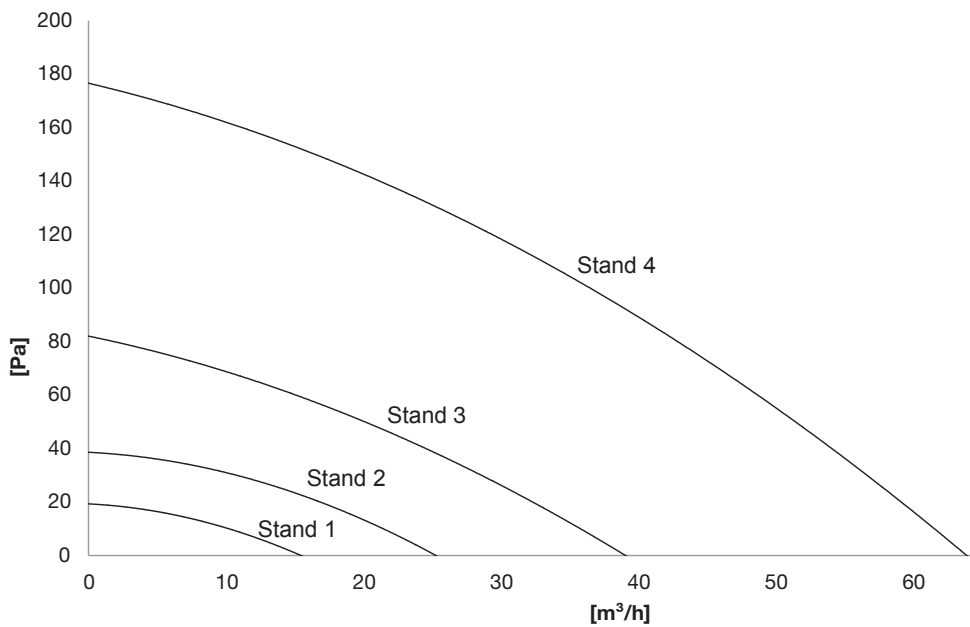
Zehnder ComfoAir 70

Technische gegevens

zie afbeelding 0.1.

zie tabel 0.1.

zie tabel 0.2.



Afbeelding 0.1

	Luchthoeveelheid m ³ /h	Warmteterugwinning* %*	Vochtterugwinning %	Opgenomen vermogen Watt	Kastuitstraling** Standaard dB(A)	Kastuitstraling** 1 extra ruimte dB(A)	Kastuitstraling** 2 extra ruimtes dB(A)
Stand-by	0			3			
Stand 1	15	90	84	4	11,0	9,2	2,9
Stand 2	25	83	73	5	23,6	16,3	16,0
Stand 3	40	76	61	9	29,4	24,3	16,2
Stand 4	60	71	54	17	36,4	31,2	22,7
Passiefhuis		85	64	0,24 Wh/m ³			

* rendement
volgens EN 13141-8

** kastuitstraling
op 3m afstand

tabel 0.1

Decentrale warmteterugwinning

Zehnder ComfoAir 70

Afmetingen	
Ventilatiemodule (BxHxD)	660 x 440 x 145mm
Dikte buitenmuur	275-600mm
Mantelbuis onverkort	Buitendiameter 250mm, lengte 600mm
Kerngatboring	Diameter ca. 270mm
Gewicht	22 kg

Specificaties	
Elektrische aansluiting	230 VAC of 24 VDC
Bedrijfsspanning	24 V VDC
Beschermingsklasse	III (zwakstroom)
Behuizing toestelkern	Geëxpandeerd polypropyleen (EPP)
Behuizing unit	Aluminium poedercoating (RAL 9016 mat)
Max. stroomopname	0,75 A
Energielabel standaard	B
Energielabel extra ruimte	A

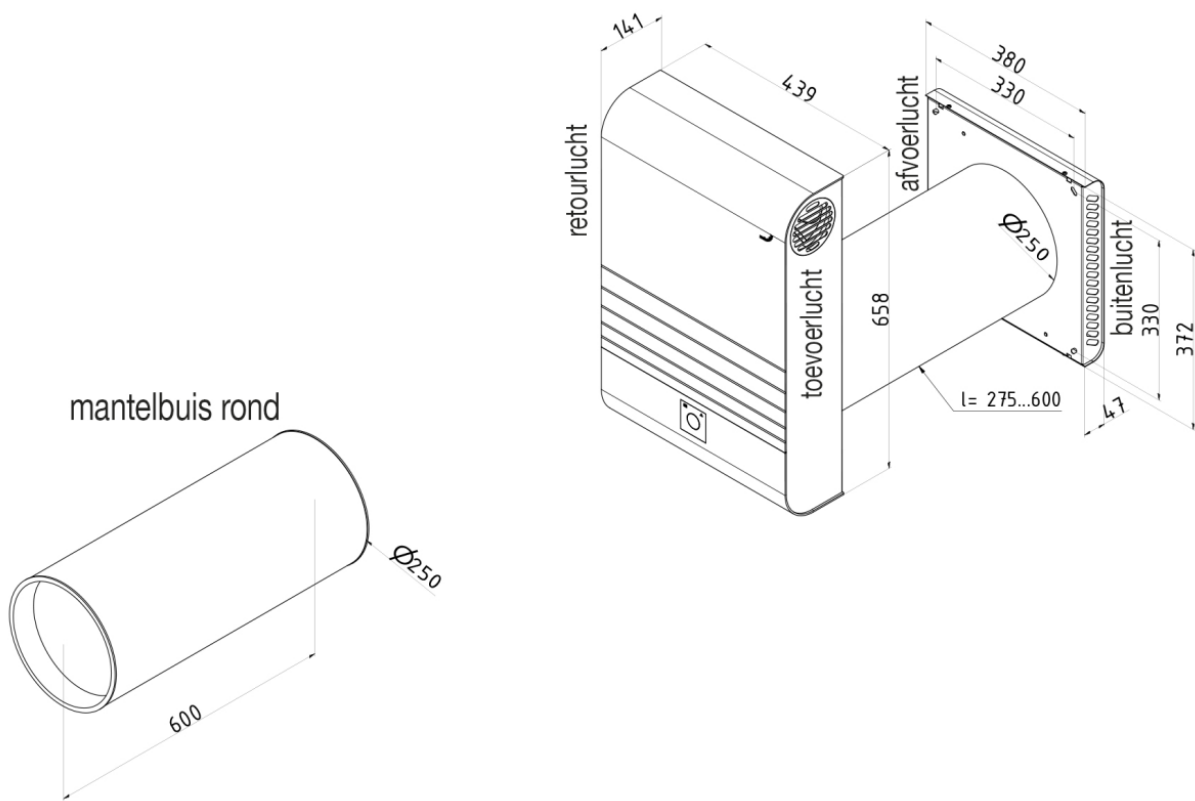
tabel 0.2

Decentrale warmteterugwinning

Zehnder ComfoAir 70

Afmetingen

zie afbeelding 0.2.



Afbeelding 0.2

